



CARACTERISTICAS FISICAS

SEGUIMIENTO	ASTRONOMICO DOS EJES POR PLC CON PRECISION $\pm 0,5^\circ$
ANGULO DE GIRO AZIMUT	DE 160° ESTE A 160° OESTE (SUR 0°)
ANGULO DE GIRO CENITAL	DE 5 A 70°
SUPERFICIE MAXIMA	170 METROS CUADRADOS
ACCIONAMIENTO ROTACION	ELECTRO MECANICO - REDUCTOR PLANETARIO
ACCIONAMIENTO ELEVACION	ELECTROMECHANICO - 2 ACTUADORES MECANICO DE 10 TN CADA UNO
CONSTRUCCION ESTRUCTURAL	ACERO LAMINADO S275 y S355
PROTECCION ANTICORROSION	GALVANIZADO EN CALIENTE ISO1461 Y BAÑO DRACOMET EN TORNILLERIA
PROTECCION DE VIENTO	21 m/seg - 75 km/h MEDIANTE ANEMOMETRO
ENSAYOS DE VIENTO	40 m/seg - 150 km/h

CARACTERISTICAS ELECTRICAS

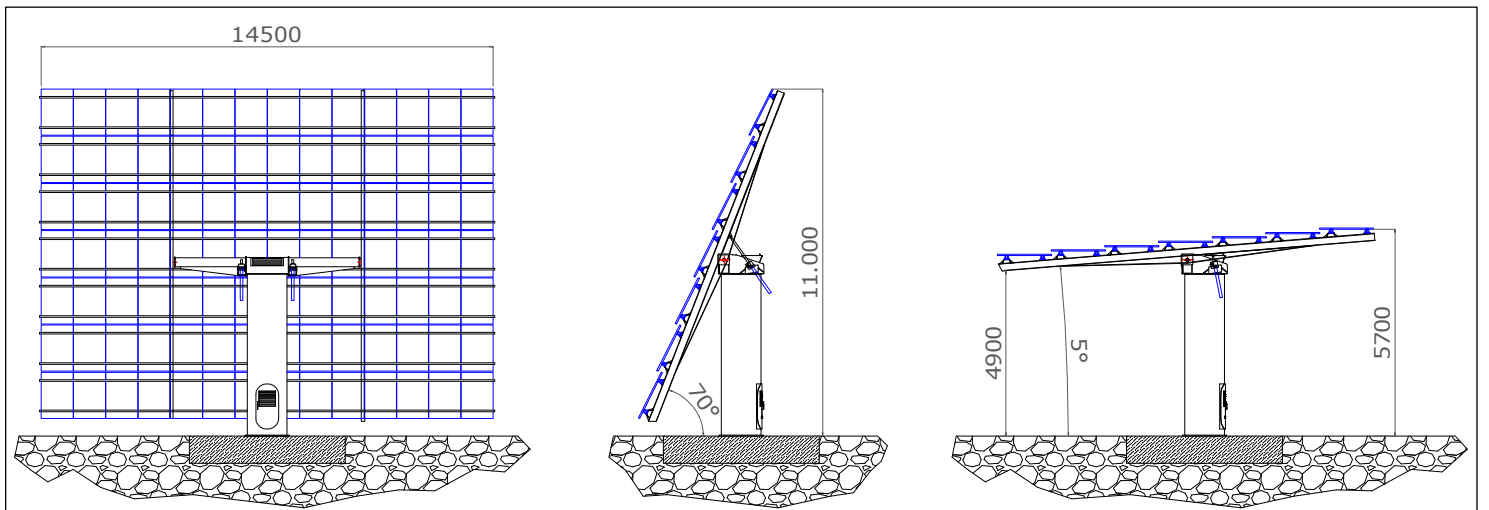
CONFIGURACION	ADAPTABLE A CUALQUIER MODULO
POTENCIA MAXIMA	28 KW
CUADROS ELECTRICOS	CONFIGURADOS CON PROTECCIONES DC Y AC EN INTERIOR DE TORRE
INVERSORES ELECTRONICOS	CONEXIONADOS Y COLOCADOS EN INTERIOR DE TORRE
ALIMENTACION ELECTRICA	FASE + NEUTRO 230 VOLTIOS
MANEJO Y OPERACION	SELECTOR MANUAL DE GIRO / PANTALLA TACTIL
MONITORIZACION	SCADA DE CONTROL REMOTO
CONSUMO ENERGIA DIARIA	< 0,6 KW

NORMATIVAS

ELECTRICA	DIRECTIVA DE CONSTRUCCION DE MAQUINAS 2006/42/CE DIRECTIVA DE BAJA TENSION 2006/95/CE COMPATIBILIDAD ELECTROMAGNETICA 2004/108/CE; UL-508A
MECANICA	EUROCODIGO; ASCE 7-05 CFE-2008 (viento y sismo); AS NZS; IS; SANS

GARANTIAS

5 AÑOS DE GARANTIA EN ESTRUCTURA Y COMPONENTES. POSIBILIDAD DE AMPLIACION.



SALIX ENERGIAS RENOVABLES

POLIGONO CARRILABARCA, NAVE 27 - CP 31521 - MURCHANTE - ESPAÑA

TFNO: +34 948 83 84 99 / FAX: +34 948 83 86 03 / salix@salixsolar.com / www.salixsolar.com